

ТЕРМОРЕГУЛЯТОР

terneo pro

простое управление теплом



Использование

ТЕРМОРЕГУЛЯТОРОВ это:

- увеличение срока службы кабеля (предотвращение перегрева)
- экономия электроэнергии до 70 %
- комфортный уровень температуры

Технический паспорт

Инструкция по установке и эксплуатации

Сертификат соответствия
№ РОСС UA.AB28.B15390
Срок действия с 14.02.2013 по 13.02.2016
Орган по сертификации: ООО «СЕРКОНС»



ГОСТ Р 50030.5.1-2005 (за искл. п. М9)

AB28

Назначение

Терморегулятор предназначен для поддержания постоянной температуры или воздуха, или пола, или воздуха с ограничением по полу. Температура контролируется в том месте, где расположен датчик температуры, а так же в том месте где установлен терморегулятор. Входящий в комплект поставки датчик предназначен для размещения в монтажной трубке (металлопластиковая трубка Ø 16 мм). Трубка располагается в цементно-песчаной стяжке пола. При необходимости датчик должен быть легко извлекаем из монтажной трубки.

Основной областью применения, в данной комплектации, является система «теплый пол» или «полный обогрев» на основе электрического нагревательного кабеля. Данная модель также может использоваться для управления системой обогрева на основе электрических конверторов, инфракрасных панелей и других электрических нагревателей.

Программирование нужной температуры в нужное время позволяет достичь экономию в 70 %. Это позволяет окупить разницу в стоимости программируемого и не программируемого терморегулятора в течении первого отопительного сезона.

Внимание! В случае отсутствия напряжения питания, терморегулятор способен сохранить ход часов и настройки до 72 часов. Если время исчезновения напряжения в сети превышает 72 часа, настройки сбрасываются, а ход часов может различаться на столько, сколько не было напряжения.

Технические данные

№ п/п	Параметр	Значение
1	Пределы регулирования	5...95 °C
2	Максимальный ток нагрузки	16 А
3	Максимальная мощность нагрузки	3 000 ВА
4	Напряжение питания	220 В ±10 %
5	Масса в полной комплектации	0,33 кг ±10 %
6	Основные монтажные размеры	60 × 60 × 33 мм
7	Датчик температуры	10 кОм при 25 °C
8	Длина соед. кабеля датчика	3 м
9	Кол-во ком-ций под нагр., не менее	50 000 циклов
10	Кол-во ком-ций без нагр., не менее	100 000 циклов
11	Температурный гистерезис	0,5–10 °C
12	Степень защиты по ГОСТ 14254	IP20

Комплект поставки

Терморегулятор	1 шт
Датчик температуры с соединительным кабелем	1 шт
Тех. паспорт, инструкция по установке и экс-ции	1 шт
Упаковочная коробка	1 шт

Схема подключения

Датчик температуры подключается к клеммам 6 и 7.
Напряжение питания (220 В ±10 %, 50 Гц) подается на клеммы 1

и 2, причем фаза (L) определяется индикатором и подключается на клемму 1, а ноль (N) — на клемму 2.

К клеммам 3 и 4 подключается нагрузка (соединительные провода от нагревательного элемента).

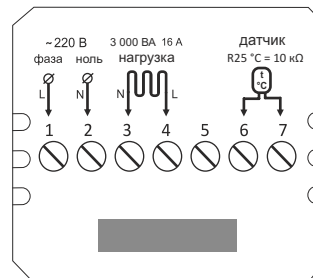


Схема 1. Схема подключения и упрощенная внутренняя схема

Установка

После монтажа, убедитесь в правильности подключения внешнего датчика и напряжения сети. В случае неправильного подключения, возможен выход из строя терморегулятора.

Терморегулятор предназначен для установки внутри помещений. Риск попадания влаги и жидкости в месте установки должен быть минимален. При установке в ванной комнате, туалете, кухне, бассейне терморегулятор должен быть расположен в месте, недоступном случайному воздействию брызг.

Температура окружающей среды при монтаже должна находиться в пределах –5...+45 °C.

Высота установки терморегулятора должна находиться в пределах от 0,4 до 1,7 м от уровня пола.

Терморегулятор монтируется и подключается после установки и проверки нагрузки.

Для защиты от короткого замыкания в цепи нагрузки, обязательно необходимо перед терморегулятором установить автоматический выключатель (АВ). Автоматический выключатель устанавливается в разрыв фазного провода, как показано на схеме 2. Он должен быть рассчитан не более чем на 16 А.

Для защиты человека от поражения электрическим током утечки устанавливается УЗО (устройство защитного отключения). Эта мера обязательна при укладке «теплых полов» во влажных помещениях. Для правильной работы УЗО экран нагревательного кабеля необходимо заземлить (подключить к защитному проводнику РЕ) или, если сеть двухпроводная, необходимо сделать защитное зануление. Т. е. экран подключить к нулю до УЗО. На схеме 2 защитное зануление показано пунктиром.

Терморегулятор монтируется в стандартную монтажную коробку диаметром 60 мм при помощи шурупов.

Для монтажа необходимо:

— сделать в стене отверстие под монтажную коробку и каналы под провода питания и датчик;

— подвести провода питания системы обогрева и датчика к монтажной коробке;

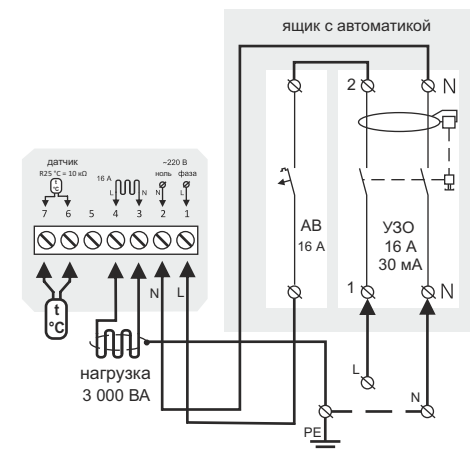


Схема 2. Подключение автоматического выключателя и УЗО

— выполнить соединения согласно данному паспорту;

— закрепить терморегулятор в монтажной коробке. Для этого снять лицевую рамку, поддев рамку с боку отверткой, вставленной в паз, поместить терморегулятор в монтажную коробку и закрутить шурупы.

Важно помнить, что терморегулятор желательно размещать на внутренней стене помещения. Устройство не рекомендуется подвергать воздействию прямых солнечных лучей и сквозняков (рис.1).

Клеммы терморегулятора рассчитаны на провод с сечением не более 2,5 мм². Для уменьшения механической нагрузки на клеммы желательно использовать мягкий провод, например, провод типа ПВС. Провода затягиваются в клеммах при помощи отвертки с шириной жала не более 3 мм. Отвертка с жалом шириной более 3 мм может нанести механические повреждения клеммам. Это может повлечь потерю права на гарантийное обслуживание. Затягивать клеммы необходимо с моментом не более 0,5 Н × м.

Когда нагревателем является электрический нагревательный кабель, он должен быть снабжен переходной муфтой, в которой нагревательная жила при помощи пайки или обжима соединяется с медным многожильным проводом, который и подключается к терморегулятору. Это должно быть выполнено для того, чтобы избежать тепловых нагрузок на клеммы терморегулятора. Если имеющийся нагревательный провод не имеет переходных муфт, их необходимо сделать самому. Муфты можно сделать следующим способом: обжать медный провод с нагревательной жилой в соединительной гильзе из меди (латуни). Место соединения необходимо тщательно изолировать. Лучше всего для этих целей подходит термоусадка с клеем. Муфты заливают в стяжке вместе с нагревательным проводом.

Монтаж датчика должен быть выполнен так, чтобы была возможность беспрепятственной его замены в будущем. В цементно-песчаной стяжке пола датчик должен закладываться только в монтажной трубке (металлопластиковой Ø 16 мм), изгибающейся один раз с радиусом не менее 5 см и вводимой в обогреваемую зону на 50 см. Второй конец с выводом соединительного провода датчика

должен заканчиваться в монтажной коробке. Такой способ укладки датчика используется для того, чтобы иметь возможность замены датчика в будущем. Оконечность трубки герметизируют во избежание попадания раствора, например, изоляцией.

Датчик вводят в трубку после затвердевания стяжки. Концы провода датчика необходимо зачистить и обжать наконечниками с изоляцией с помощью плоскогубцев.

При необходимости допускается укорачивание и наращивание (не более 20 м) соединительных проводов датчика. Для наращивания длины не допустимо использование двух жил многожильного кабеля, используемого для питания нагревателя. Наилучшим решением будет отдельный кабель к датчику, монтируемый в отдельной трубке. Около соединительного провода датчика не должны находиться силовые провода, они могут наводить помехи.

Если у Вас появятся какие-то вопросы, или Вам что-то не понятно, позвоните в Сервисный Центр по телефону, указанному ниже.

Необходимо, чтобы терморегулятор коммутировал ток не более 2/3 максимального тока указанного в паспорте. Если ток превышает это значение, то необходимо нагрева-

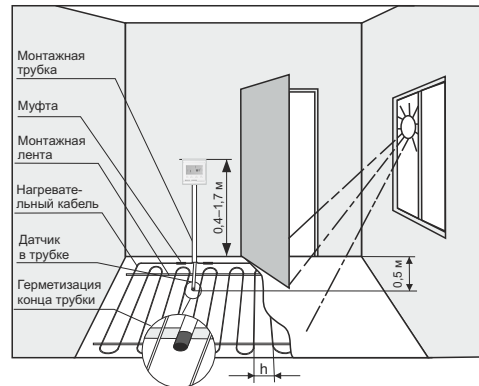


Рисунок 1. Монтаж терморегулятора и системы теплый пол

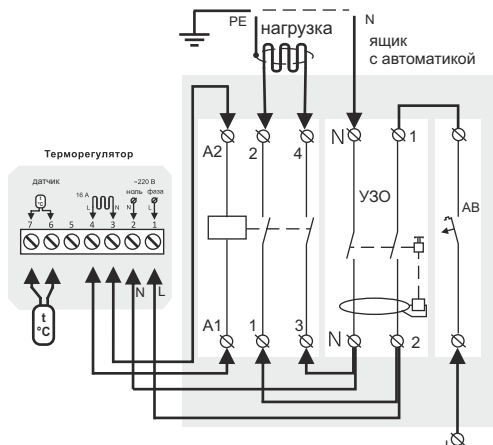


Схема 3. Подключение через магнитный пускатель

тельный кабель подключить через контактор (магнитный пускатель, силовое реле), который рассчитан на данный ток.

Сечение проводов проводки, к которой подключается терморегулятор, должны быть не менее: для меди — $2 \times 1,0 \text{ мм}^2$, для алюминия — $2 \times 1,5 \text{ мм}^2$. Использование алюминия нежелательно.



Рисунок 2. Обозначение символов

Эксплуатация

Включение / отключение

Для включения нажмите на \odot .

Для отключения нажмите на \odot . В отключенном состоянии терморегулятор отображает **OFF**.

Режимы

\odot «РУЧНОЕ УПРАВЛЕНИЕ» — программатор отключен и терморегулятор поддерживает одну температуру постоянно. Нажатие на Δ или ∇ в этом режиме изменяет значение поддерживаемой температуры. Нажатие на \oplus включает режим «ПРОГРАММАТОР».

\odot «ПРОГРАММАТОР» — включен программатор и терморегулятор для каждого периода времени поддерживает определенную температуру. Нажатие на Δ или ∇ включает режим «КОМФОРТ», а нажатие на \oplus включает режим «РУЧНОЕ УПРАВЛЕНИЕ».

\odot «КОМФОРТ» — используется когда необходимо временно изменить температуру текущего периода времени. Нажатие на Δ или ∇ в этом режиме изменяет значение поддерживаемой температуры. После завершения текущего периода терморегулятор перейдет в режим «ПРОГРАММАТОР».

Установка времени

Нажмите и удерживайте одновременно Δ \oplus пока не начнут мигать минуты. Используя Δ и ∇ установите необходимое значение. Для подтверждения изменения и перехода к следующему временному параметру нажмите \oplus . Настройка будет производиться следующим образом: минуты \Rightarrow часы \Rightarrow день недели \Rightarrow выход.

Функция блокировки управления

\oplus Используется когда терморегулятор доступен маленьким детям или установлен в общественном помещении. Для активации/деактивации функции блокировки одновременно нажмите на Δ и ∇ , и удерживайте в течение 5 с.

Настройка режима «ПРОГРАММАТОР»

Для начала настройки режима «ПРОГРАММАТОР» нажмите и удерживайте \oplus в течение 5 с. Появится возможность изменить заводские настройки — время начала периода и температура, которая поддерживается в течение этого периода. Всего **шесть периодов для будней и два для выходных**. Для изменения параметра нажмите на Δ или ∇ , а для перехода к изменению следующего параметра нажмите на \oplus . Для выхода нажмите \odot .

Заводские настройки времени начала периодов и температур

	Символ периода	Время начала периода	Температура
будни	\odot	06:00	20 °C
	\odot	08:00	15 °C
	\odot	11:30	15 °C
	\odot	12:30	15 °C
	\odot	17:00	22 °C
	\odot	22:00	15 °C
выходные	\odot	08:00	22 °C
	\odot	23:00	15 °C

Углубленные настройки терморегулятора

Для перехода в меню углубленных настроек отключите терморегулятор нажав \odot , затем нажмите \oplus и удерживая нажмите \odot . Для перехода от одного пункта меню к другому нажмите \oplus , а для изменения параметра используйте Δ или ∇ . Для выхода из меню углубленных настроек нажмите \odot .

Когда активирован режим антизамерзания, терморегулятор в выключенном состоянии будет поддерживать температуру +5 °C (появляется символ снежинки).

В режиме работы нагрузки «холод» терморегулятор включает нагрузку, когда температура выше заданной (управление кондиционерами, охладителями).

Меню углубленных настроек терморегулятора

Символ пункта меню	Описание пункта меню	Варианты значений
1 8 d J	Корректировка индикации реальной температуры	$\pm 9,9 \text{ }^\circ\text{C}$
25 E П	Настройка работы датчиков	П воздух DUF поп ALL воздух с ограничением по полу
3L F	Мин. температур. ограничение	5–60 °C
4d F	Температурный гистерезис	0,5–10 °C
5L P	Режим антизамерзания когда терморегулятор выключен	OFF отключен ON включен
6P r G	Выбор количества выходных	будни — 5/вых. — 2 будни — 6/вых. — 1 будни — 7/вых. — 0
7r LE	Режим работы нагрузки	00, 01 — нагрев 02, 03 — холод
8d LY	Не активен	—
9H F	Мак. температур. ограничение	35–95 °C
AF AC	Сброс на заводские настройки (удерживать Δ 5 с)	---

Возможные неполадки, причины и пути их устранения

При включении терморегулятора индикатор не светится.

Возможная причина: отсутствует напряжение питания.

Необходимо: убедиться в наличии напряжения питания с помощью вольтметра. Если напряжения есть, тогда обратитесь, пожалуйста, в сервисный центр.

На индикаторе высвечивается «Егг».

Возможная причина: неправильное подключение, произошел обрыв или короткое замыкание в цепи датчика, датчик другого типа, помехи от силовых проводов, неправильно настроена работа датчиков (задействован датчик пола, а фактически он отсутствует).

Необходимо проверить: правильность подключения датчика; место присоединения датчика к терморегулятору, отсутствие механических повреждений по всей длине соединительного провода датчика, отсутствие близко проходящих силовых проводов.

Меры безопасности

Чтобы не получить травму и не повредить устройство, внимательно прочтите и уясните для себя эти инструкции.

Подключение устройства должно производиться квалифицированным электриком.

Перед началом монтажа (демонтажа) и подключения (отключения) устройства отключите напряжение питания, а также действуйте в соответствии с «Правилами Устройства Электроустановок».

Не включайте устройство в сеть в разобранном виде.

Не допускать попадания жидкости или влаги на устройство.

Не подвергайте устройство воздействию экстремальных температур (выше +45 °C или ниже –5 °C).

Не чистите устройство с использованием химикатов, таких как бензол и растворители.

Не храните устройство и не используйте устройство в пыльных местах.

Не пытайтесь самостоятельно разбирать и ремонтировать устройство.

Не превышайте предельные значения тока и мощности.

Для защиты от перенапряжений вызванных разрядами молний используйте грозозащитные разрядники.

Не погружайте датчик с соединительным проводом в жидкие среды.

Не сжигайте и не выбрасывайте устройство вместе с бытовыми отходами.

Использованное устройство подлежит утилизации в соответствии с действующим законодательством.

Транспортировка товара осуществляется в упаковке, обеспечивающая сохранность изделия.

Устройство перевозится любым видом транспортных средств (ж/д, авто-, морским, авиатранспортом).

Дата изготовления указана на обратной стороне устройства.

Производитель: ООО "ДС Электроникс"
Адрес: 83114, Украина, г. Донецк, ул. Университетская, д. 80г
Телефон: +38 (062) 348-73-46
e-mail: support@terneo.ua www.terneo.ua

Импортер в Россию: ООО "ТЕЗУРА"
Адрес: 308015, Россия, г. Белгород, ул. Пушкина, д. 49а, оф. 28в
Телефон: +7 (499) 403-34-90
e-mail: support@terneo.ru www.terneo.ru

Импортер в Россию: ООО "ТЕЗУРА"
Адрес: 308015, Россия, г. Белгород, ул. Пушкина, д. 49а, оф. 28в
Телефон: +7 (499) 403-34-90
e-mail: support@terneo.ru www.terneo.ru